

**GROVE**

FEDERLEITUNGSTROMMEL  
CABLE DRUM WITH RELEASE SPRING

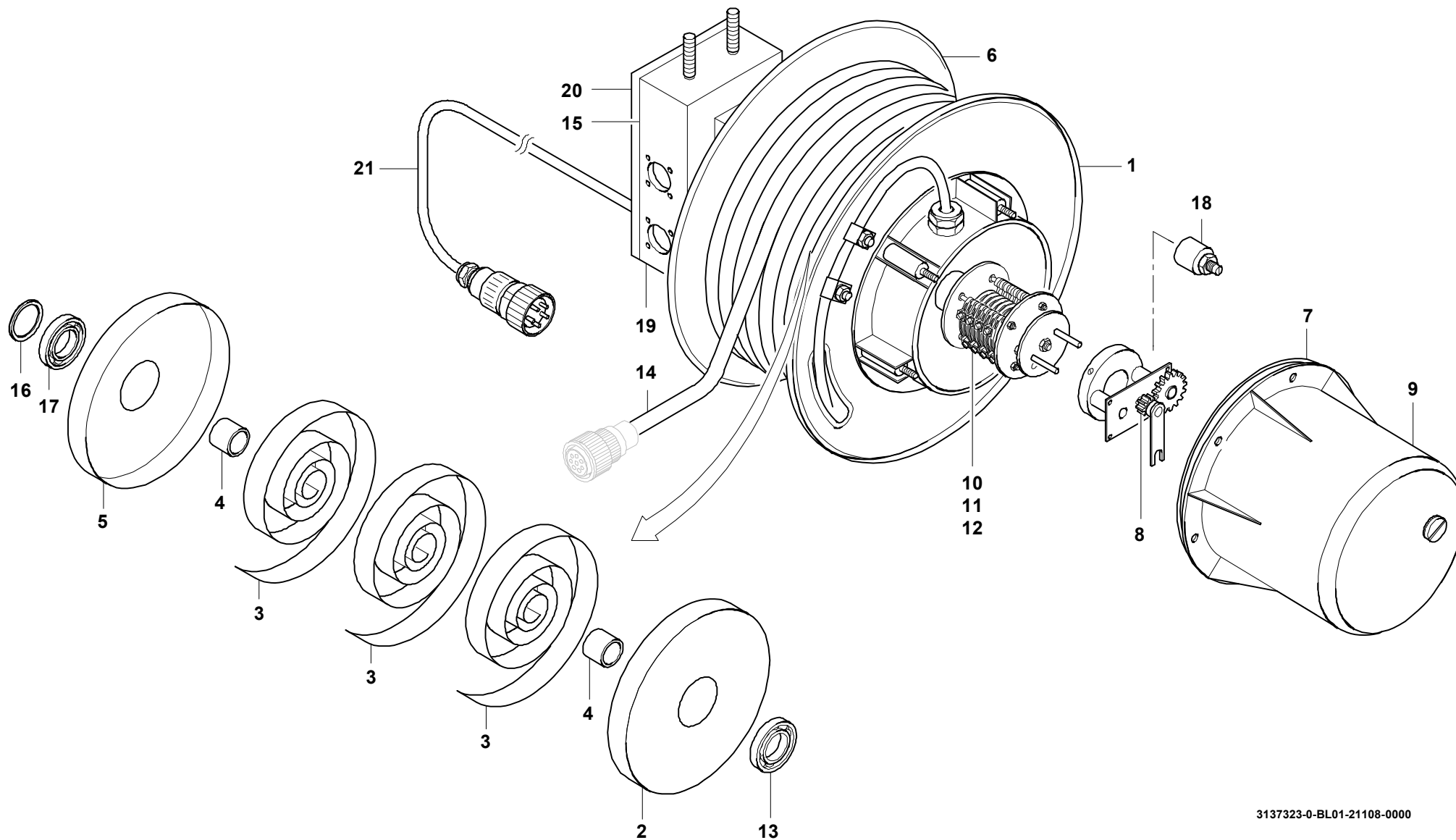
BILDTADEL  
PICTORIAL DISPLAY

**GMK 5220**

211.08

**3137323-ETL #**

1/1

**G 806**

3137323-0-BL01-21108-0000